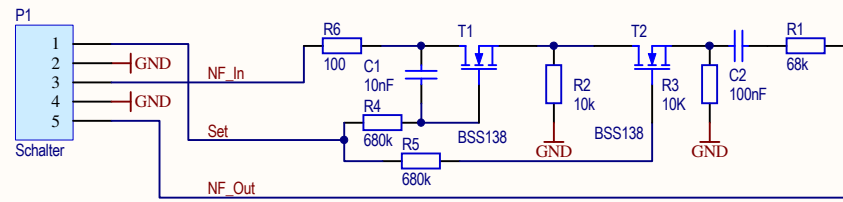
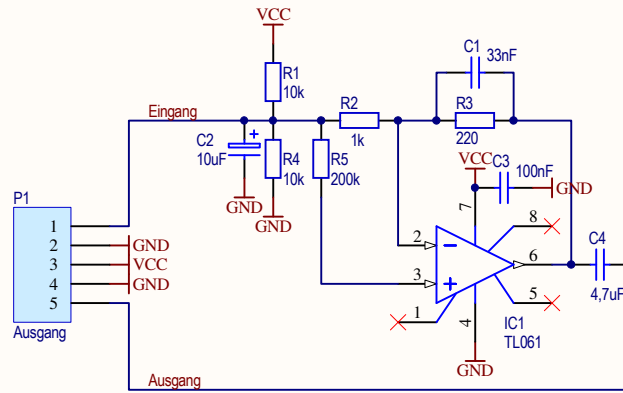


Projekt: Eingangs-Verstärker mit seriell->parallel-Wandler	Tomtom DL1MFK
Datei: <u>Eingang_V02a.SchDoc</u>	Datum: 04.04.2007 Uhrzeit: 01:24:50
Rev.: A	





Projekt:
Ausgangsverstärker

Datei: Ausgang_VO2a.SchDoc

Tomtom
DL1MFK

Rev.: A Datum: 04.04.2007
 Uhrzeit: 01:25:23