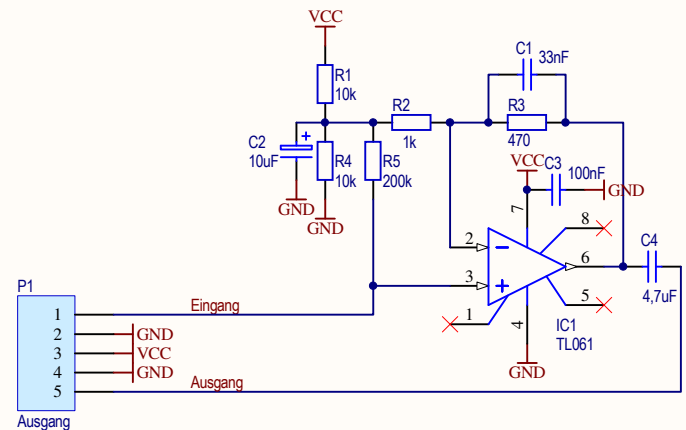


Projekt:
Fet-Schalter

Tomtom
DL1MFK

Datei: [FET-Schalter_V02a.SchDoc](#)

Rev.: **B** Datum: 24.07.2007
 Uhrzeit: 00:36:43



Projekt:
Ausgangsverstärker

Datei: Ausgang_V02a.SchDoc

Tomtom
DL1MFK

Rev.: **B** Datum: 24.07.2007
 Uhrzeit: 00:36:58