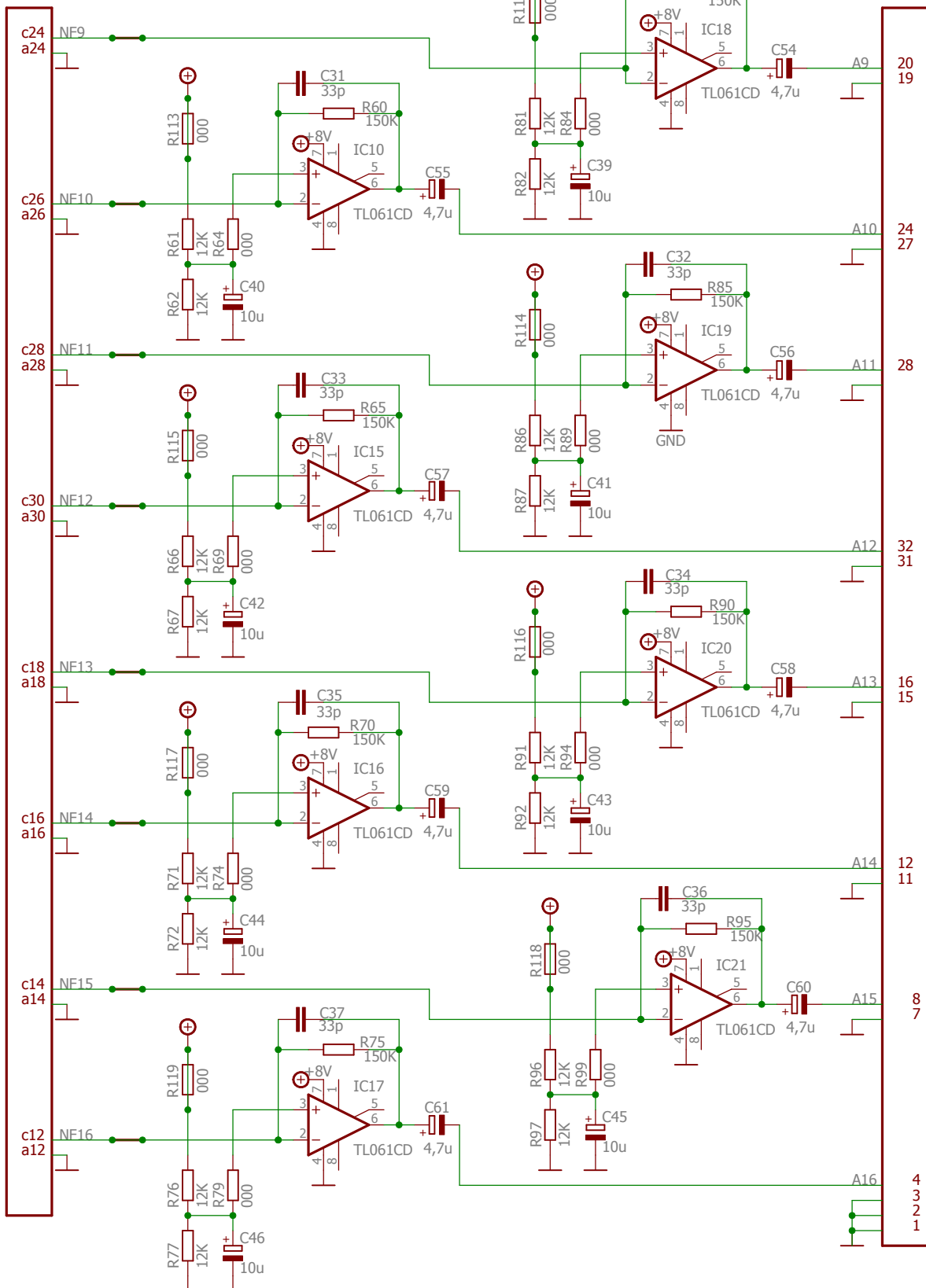


Audio BUS

Audio Ausgang

J1 VG

SV1



**ATV Arbeitsgemeinschaft**  
in München e.V.

DH1MMT

TITLE: **AUDIO MISCHER STEUERUNG**

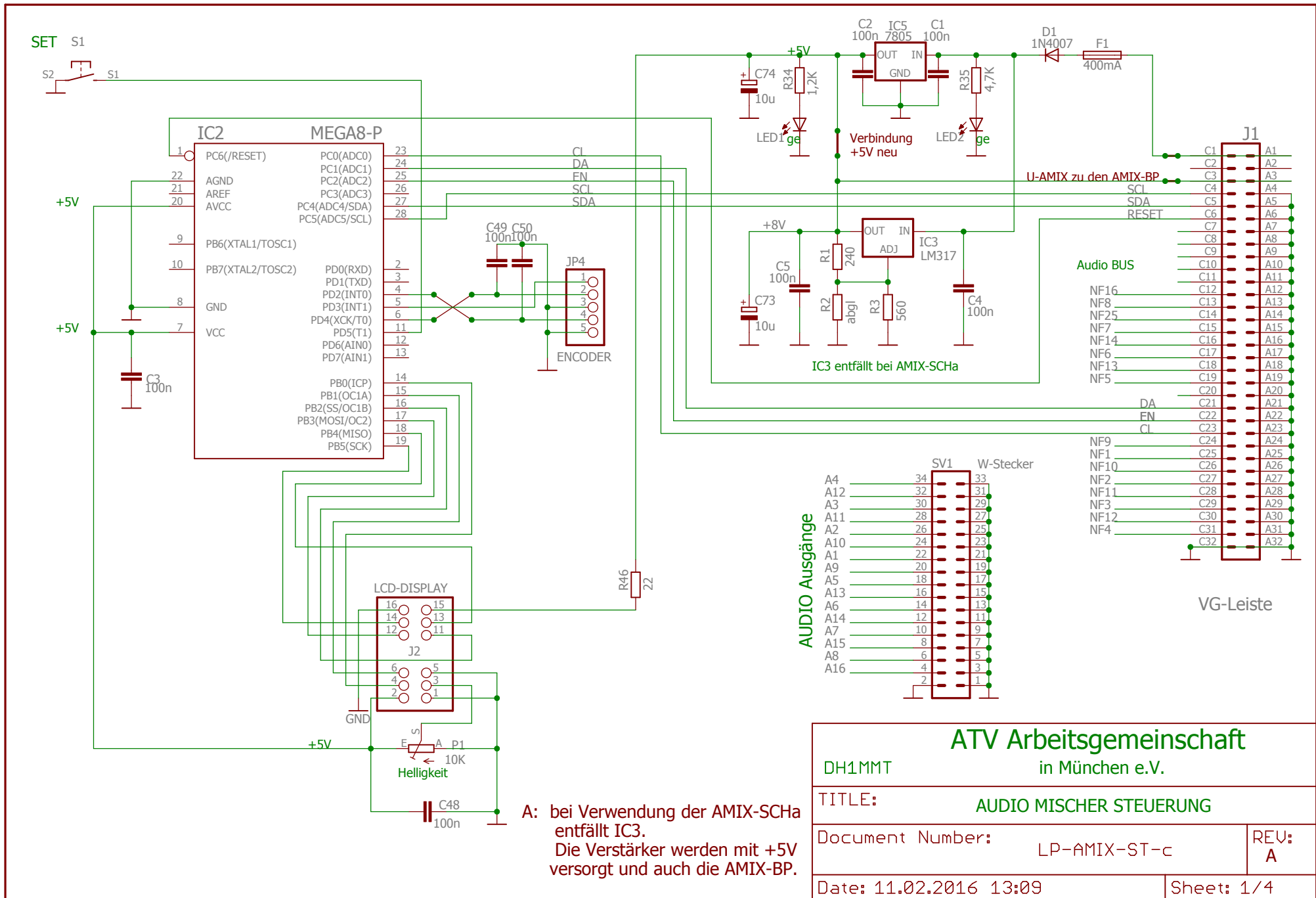
Document Number: LP-AMIX-ST-c

REV: A

Date: nicht gespeichert!

Sheet: 4/4

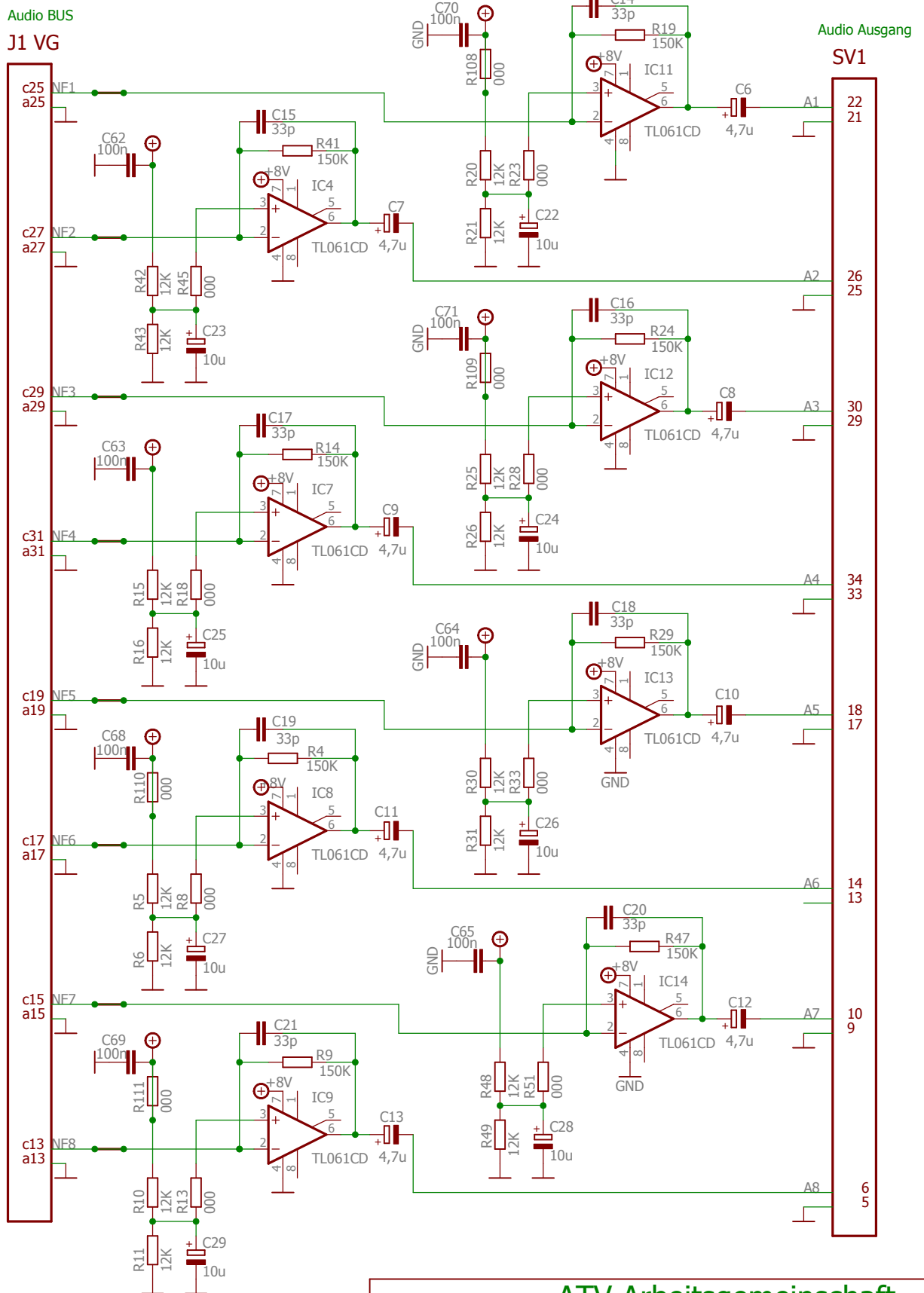
A: Das alte Layout wird umbestückt.  
Bei Verwendung der AMIX-SCHA  
entfällt IC3 . Die Verstärker werden  
mit +5V versorgt und auch die AMIX-BP.



A: bei Verwendung der AMIX-SCHA entfällt IC3. Die Verstärker werden mit +5V versorgt und auch die AMIX-BP.

<b>ATV Arbeitsgemeinschaft</b>		
in München e.V.		
DH1MMT		
TITLE: <b>AUDIO MISCHER STEUERUNG</b>		
Document Number:	LP-AMIX-ST-c	REV: A
Date: 11.02.2016 13:09	Sheet: 1/4	





A: Das alte Layout wird umbestückt.  
 Bei verwendung der AMIX-SCha  
 entfällt IC3 . Die Verstärker werden  
 mit +5V versorgt und auch die AMIX-BP .

**ATV Arbeitsgemeinschaft**  
 in München e.V.

DH1MMT

TITLE: **AUDIO MISCHER STEUERUNG**

Document Number: LP-AMIX-ST-c

REV:  
 A

Date: 11.02.2016 13:09

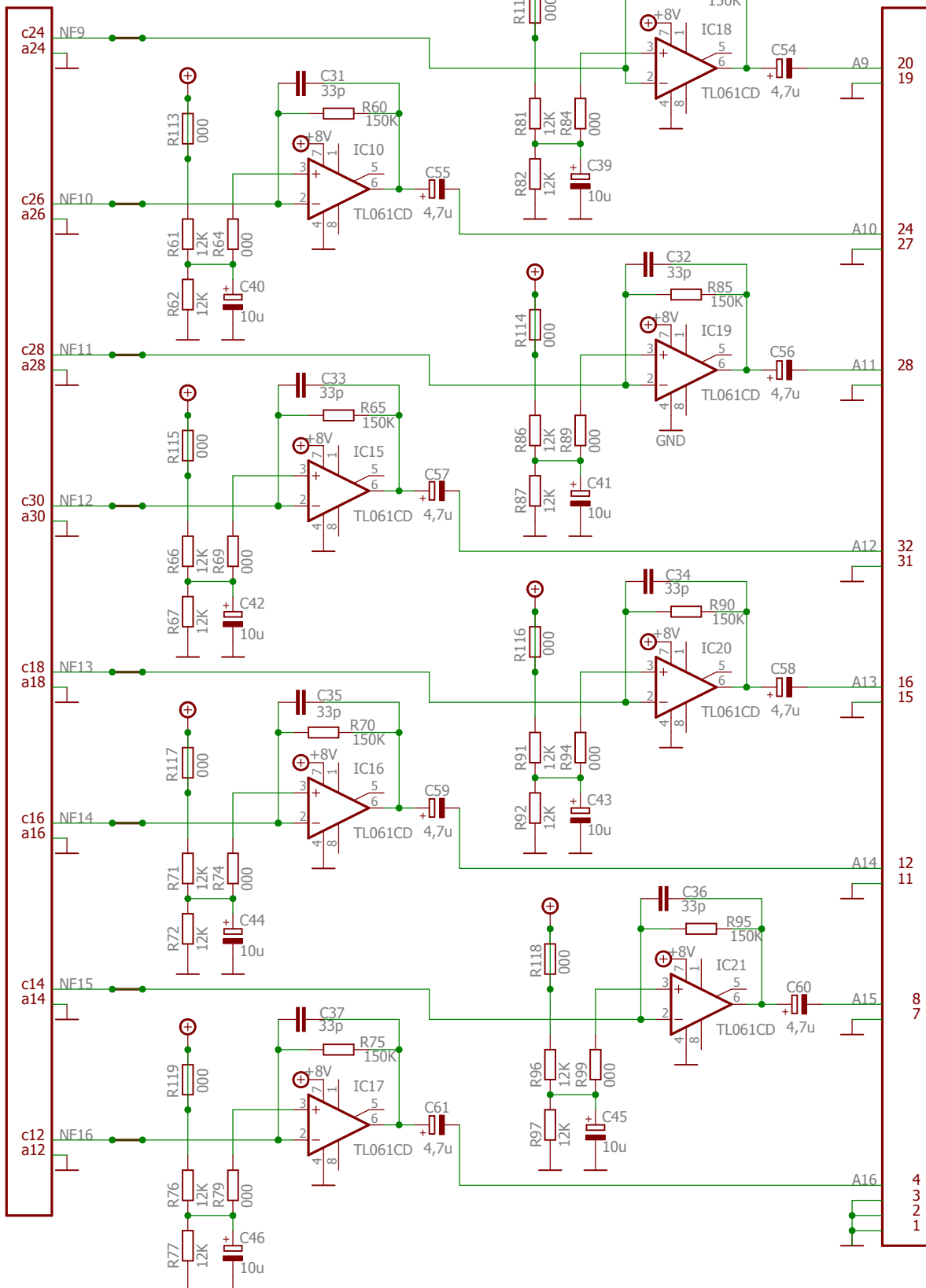
Sheet: 3/4

Audio BUS

Audio Ausgang

J1 VG

SV1



A: Das alte Layout wird umbestückt.  
 Bei Verwendung der AMIX-SCHA  
 entfällt IC3 . Die Verstärker werden  
 mit +5V versorgt und auch die AMIX-BP.

## ATV Arbeitsgemeinschaft in München e.V.

DH1MMT

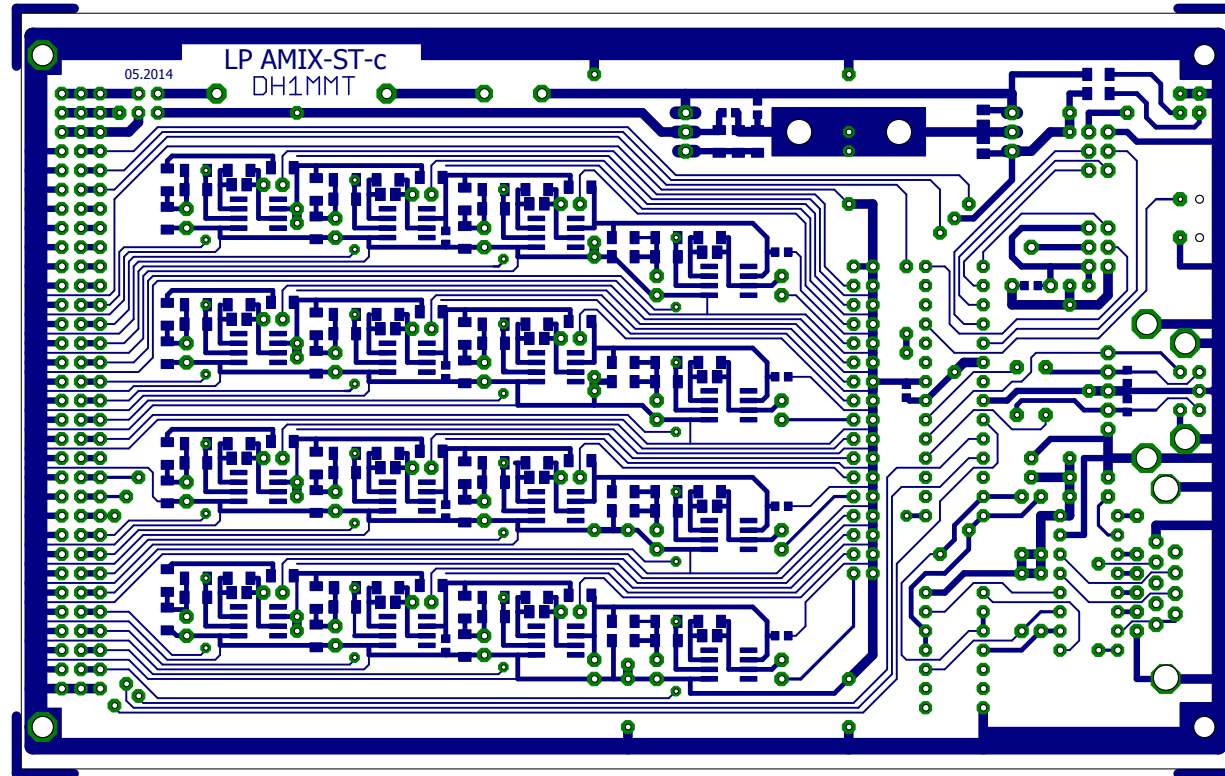
TITLE: AUDIO MISCHER STEUERUNG

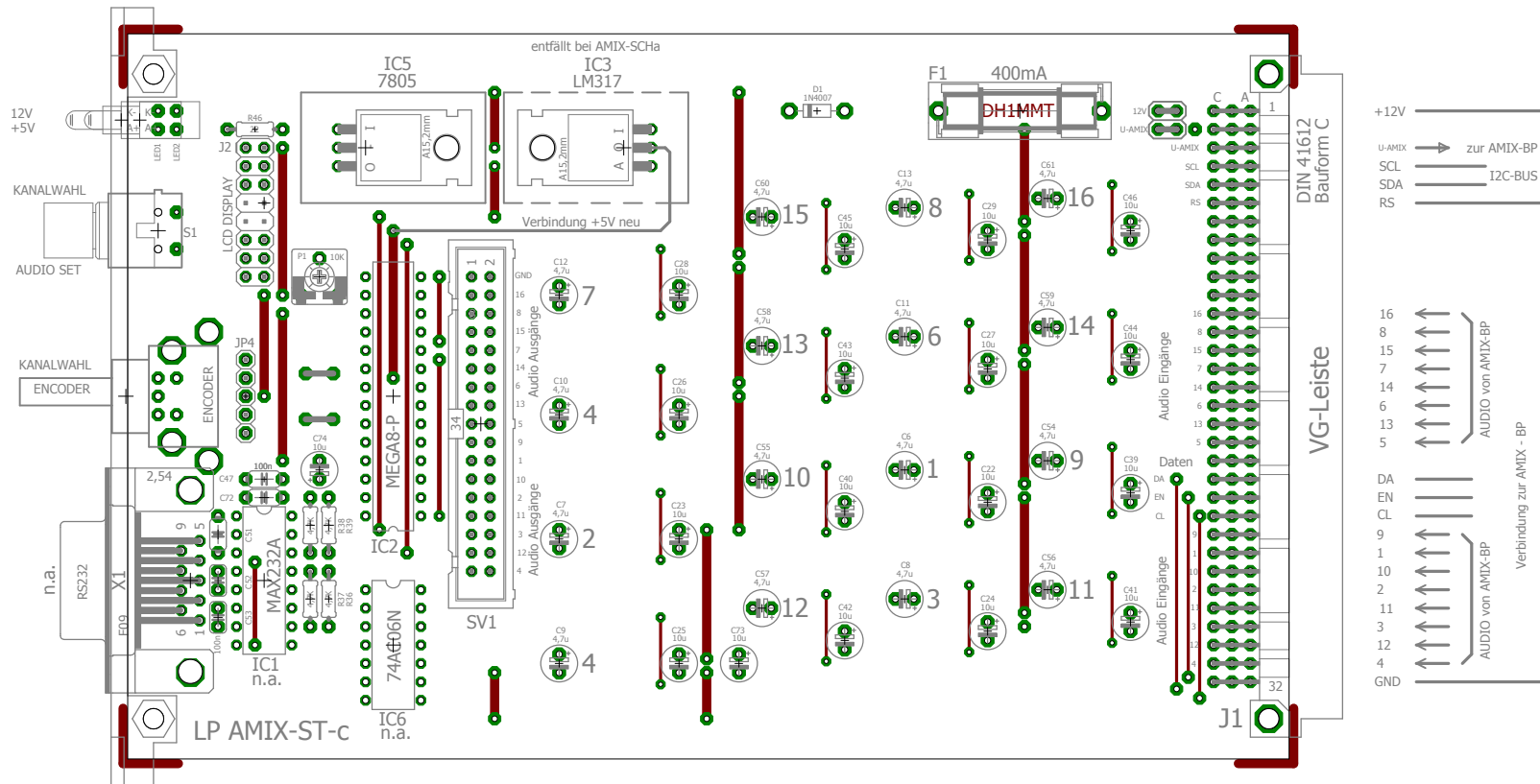
Document Number: LP-AMIX-ST-c

REV: A

Date: 11.02.2016 13:09

Sheet: 4/4





A: Bei Verwendung der AMIX-SChA entfällt IC3 . Die Verstärker werden mit +5V versorgt und auch die AMIX-BP. Zusätzliche Verbindung +5V neu !!!

DH1MMT	ATV - Arbeitsgemeinschaft in München e.V.	
TITLE:	AUDIO MISCHER STEUERUNG	
Document Number:	LP-AMIX-ST-c	REV:
Date: 11.02.2016 13:09	Sheet:	

