

a : R9/R10

ATU Arbeitsgemeinschaft  
in München e.V.

TITLE: DTMF-RS232-I2C-DSTAR-AFSK

Document Number: LP-DTMF-ST-e

REU:  
a

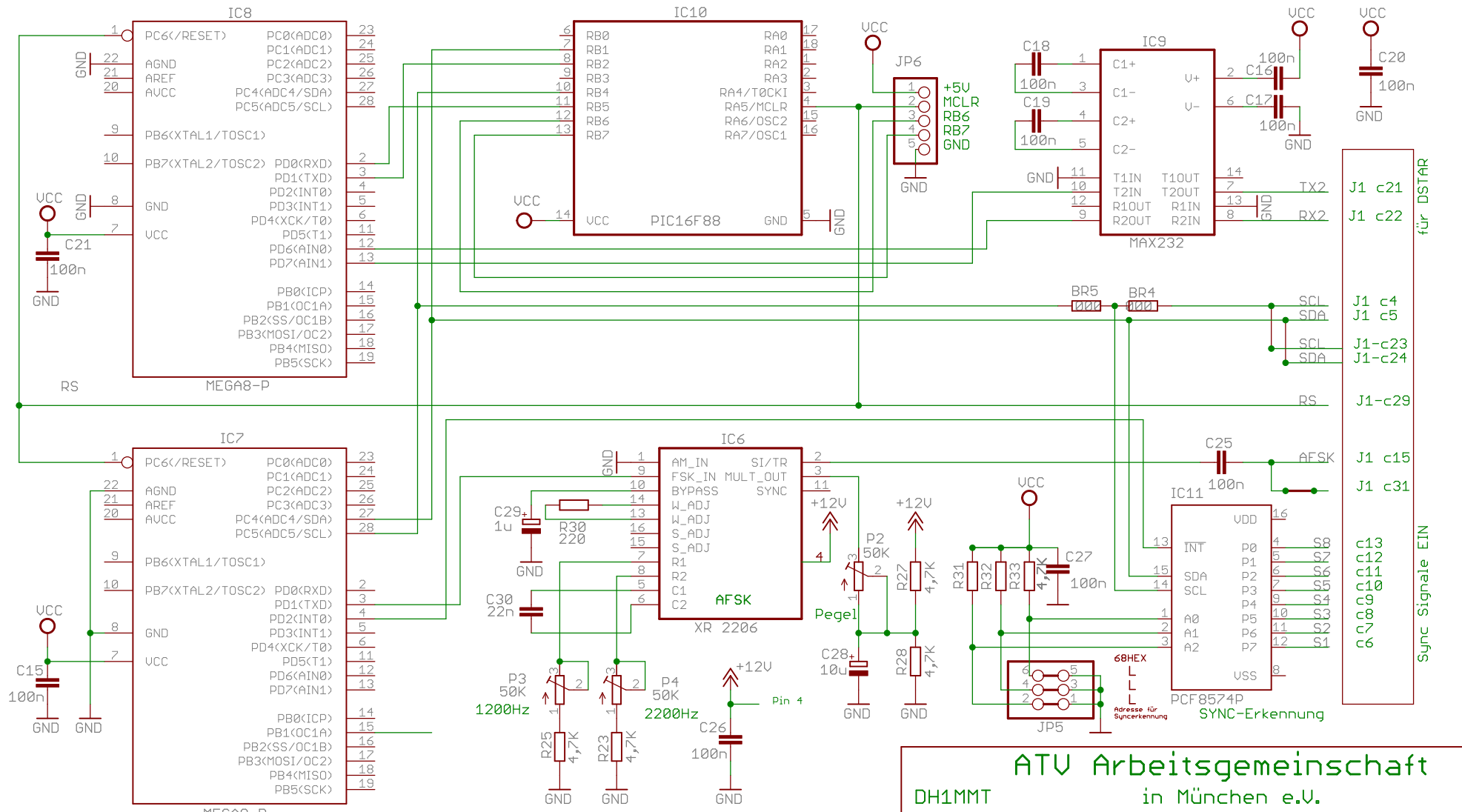
Date: 21.01.2016 23:43:16

Sheet: 1/2

2 x COM (+1)

Schaltung für DSTAR

RS232



SYNC-Auswertung  
oder AFSK-Telegramm

Schaltung für AFSK

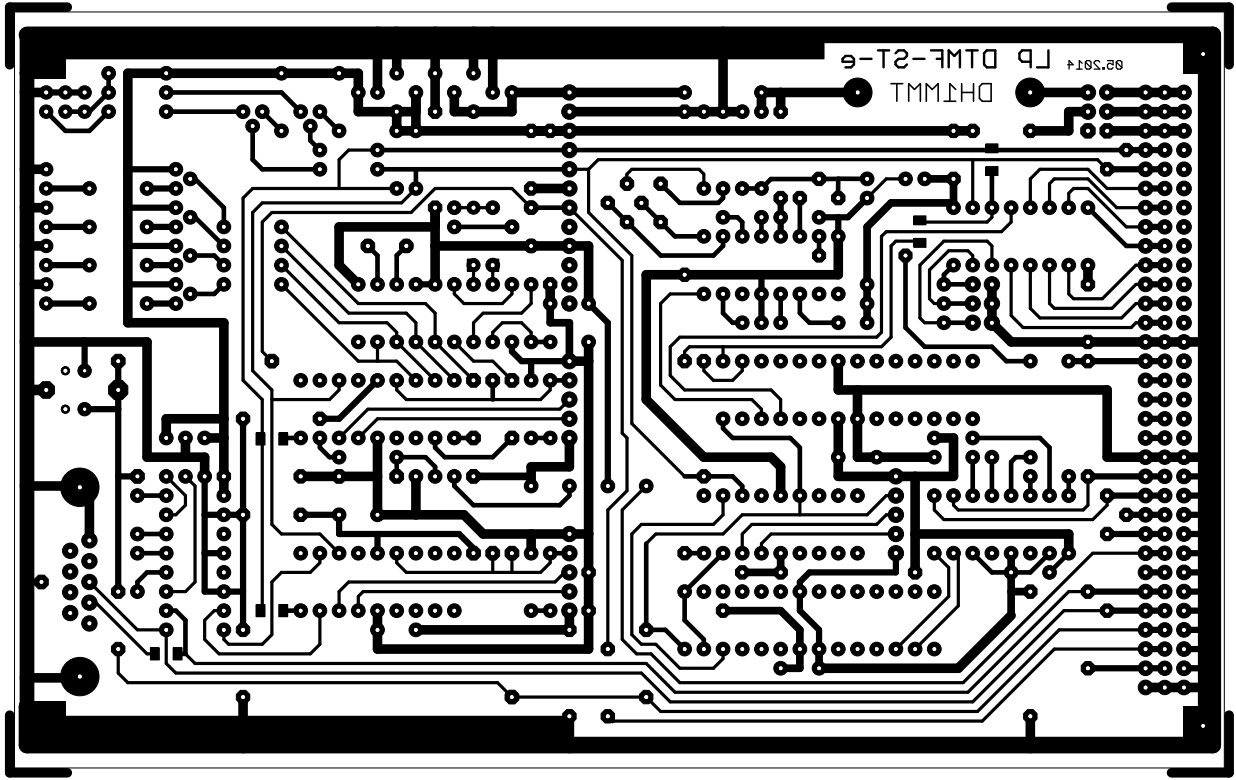
**ATV Arbeitsgemeinschaft**  
in München e.V.

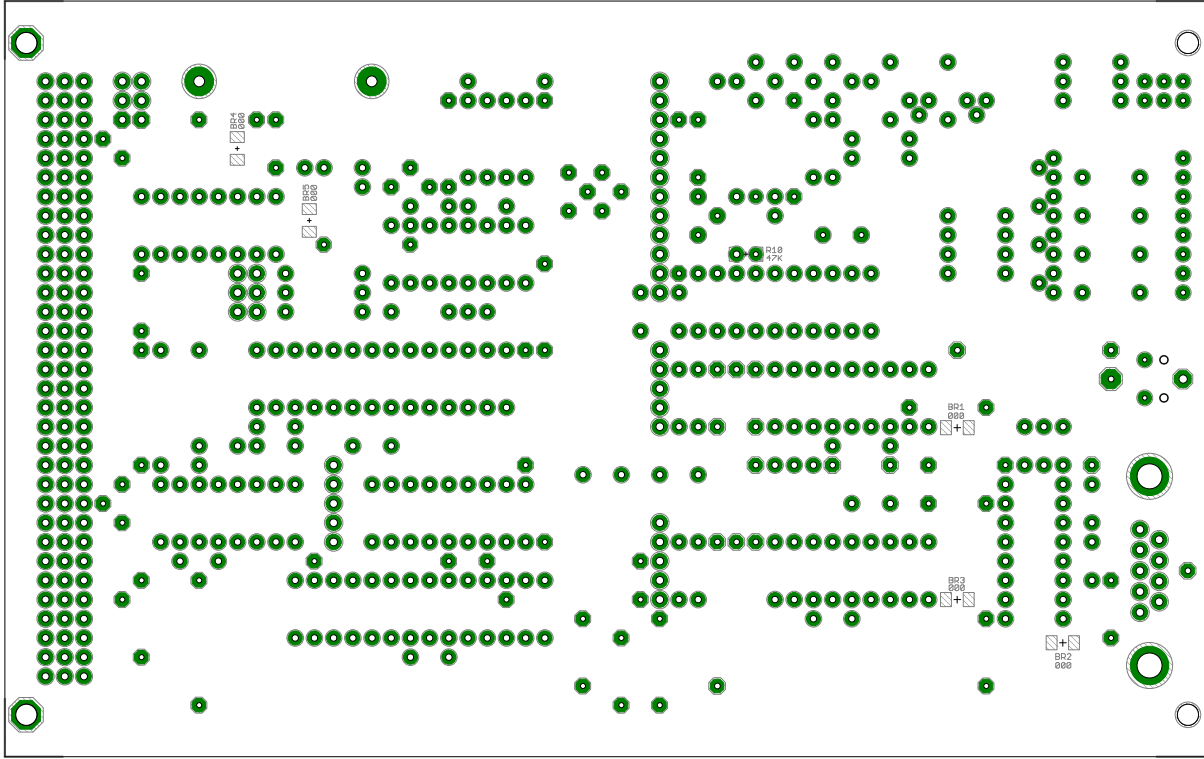
**DH1MMT**

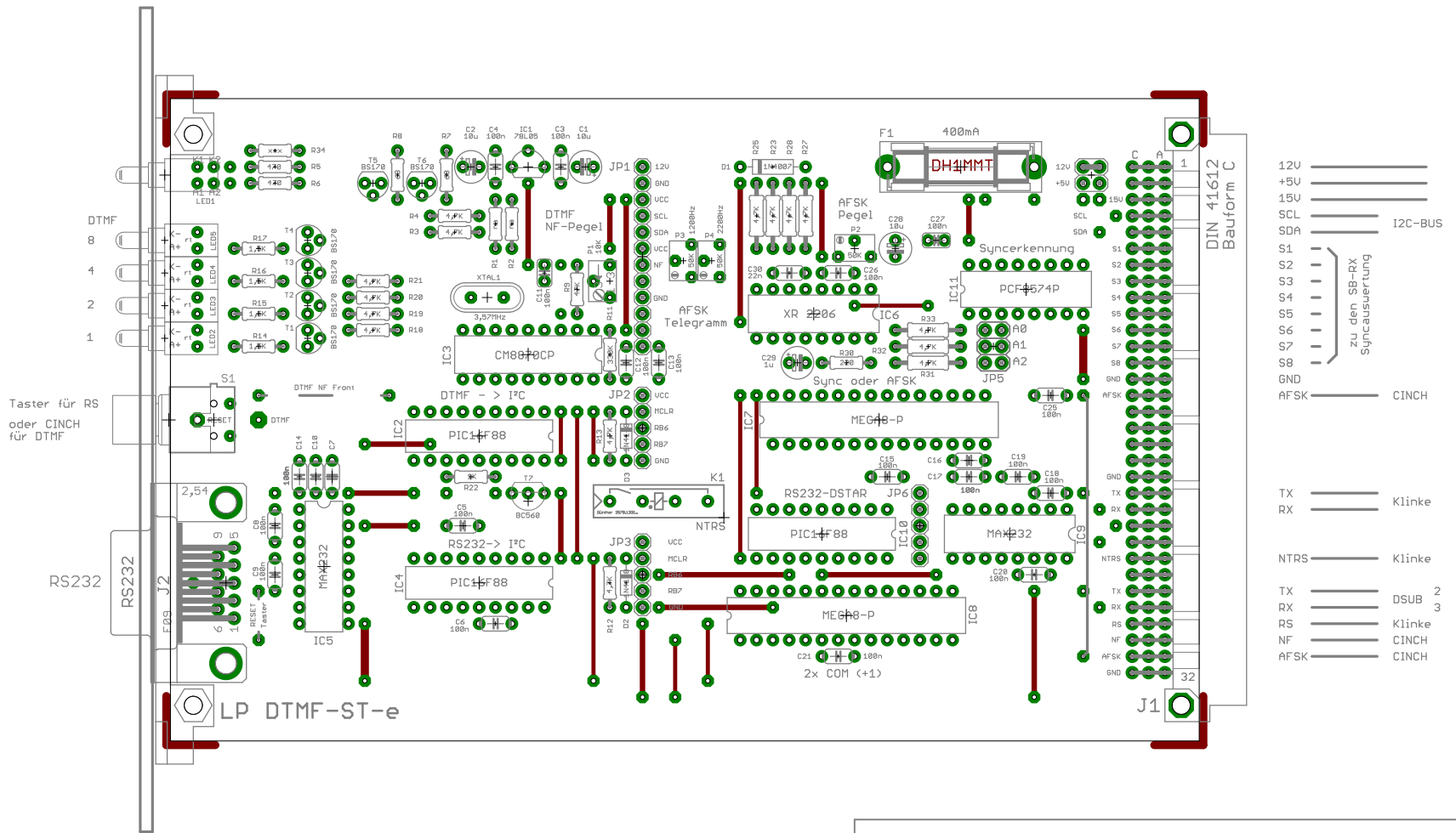
**TITLE:** DTMF-RS232-I2C-DSTAR-AFSK

**Document Number:** LP-DTMF-ST-e **REV:**

**Date:** 21.01.2016 23:43:16 **Sheet:** 2/2







DH1MMT	ATV - Arbeitsgemeinschaft in München e.U.	
TITLE:	DTMF-RS232-I2C-DSTAR-AFSK	
Document Number:	LP-DTMF-ST-e	REV:
Date: nicht gespeichert!	Sheet:	