

1

2

3

4

A

A

B

B

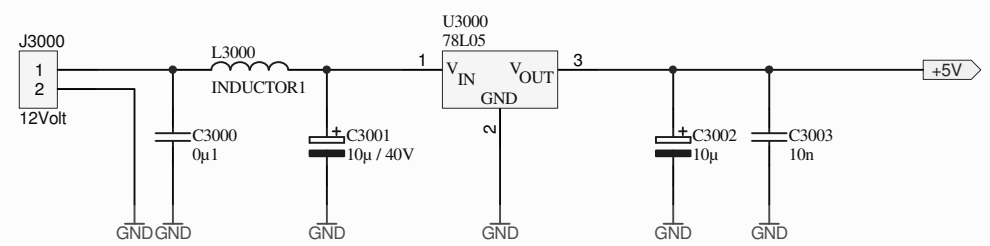
C

C

D

D

7



TITLE: 12V/5V		Ingenieurbüro RPE Dipl. Ing. Rolf-Peter Egler Strassbergerstrasse 47 80809-MÜNCHEN	REVISION A
DATE: 17.09.2006	TIME: 22:23:01		
FILE: C:\Dokumente und Einstellungen\Ich\Eigene Dateien\CAD\Eigene Bibliotheken\PCB\TestLib\PeekPack_Ultramas\Documents\5V.Sch			

1

2

3

4

1

2

3

4

A

A

B

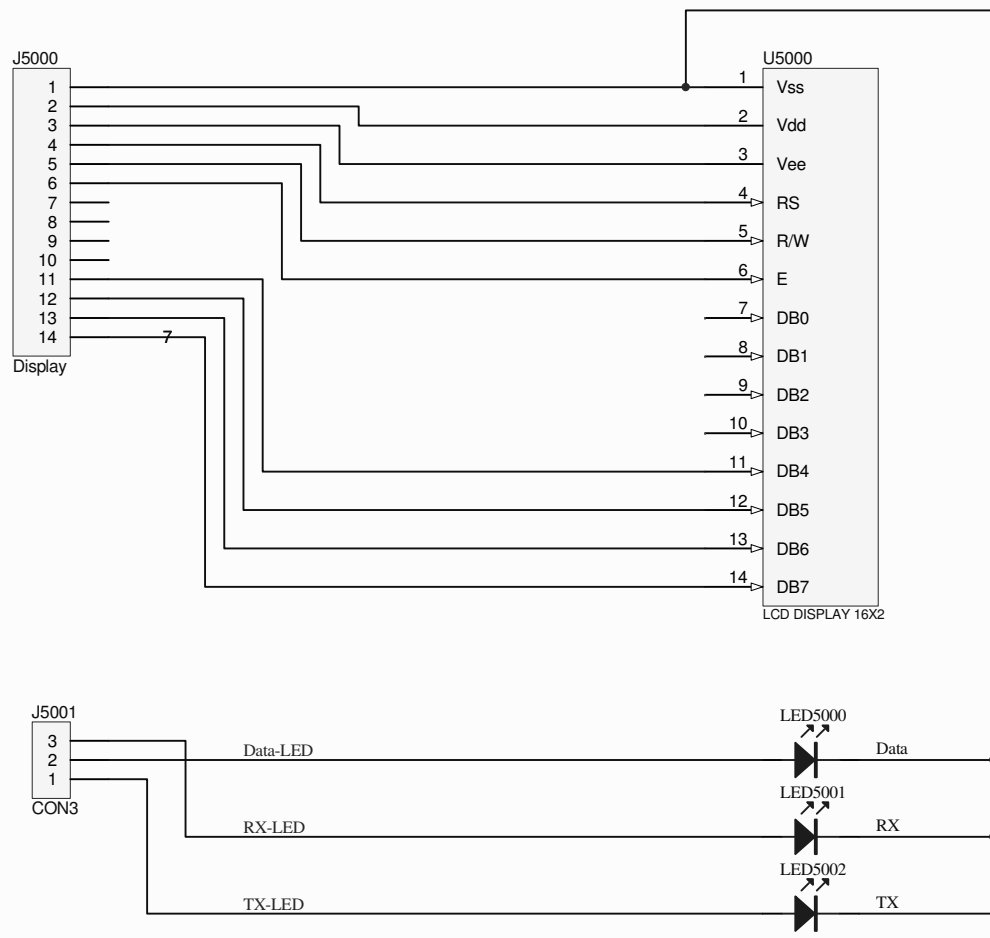
B

C

C

D

D



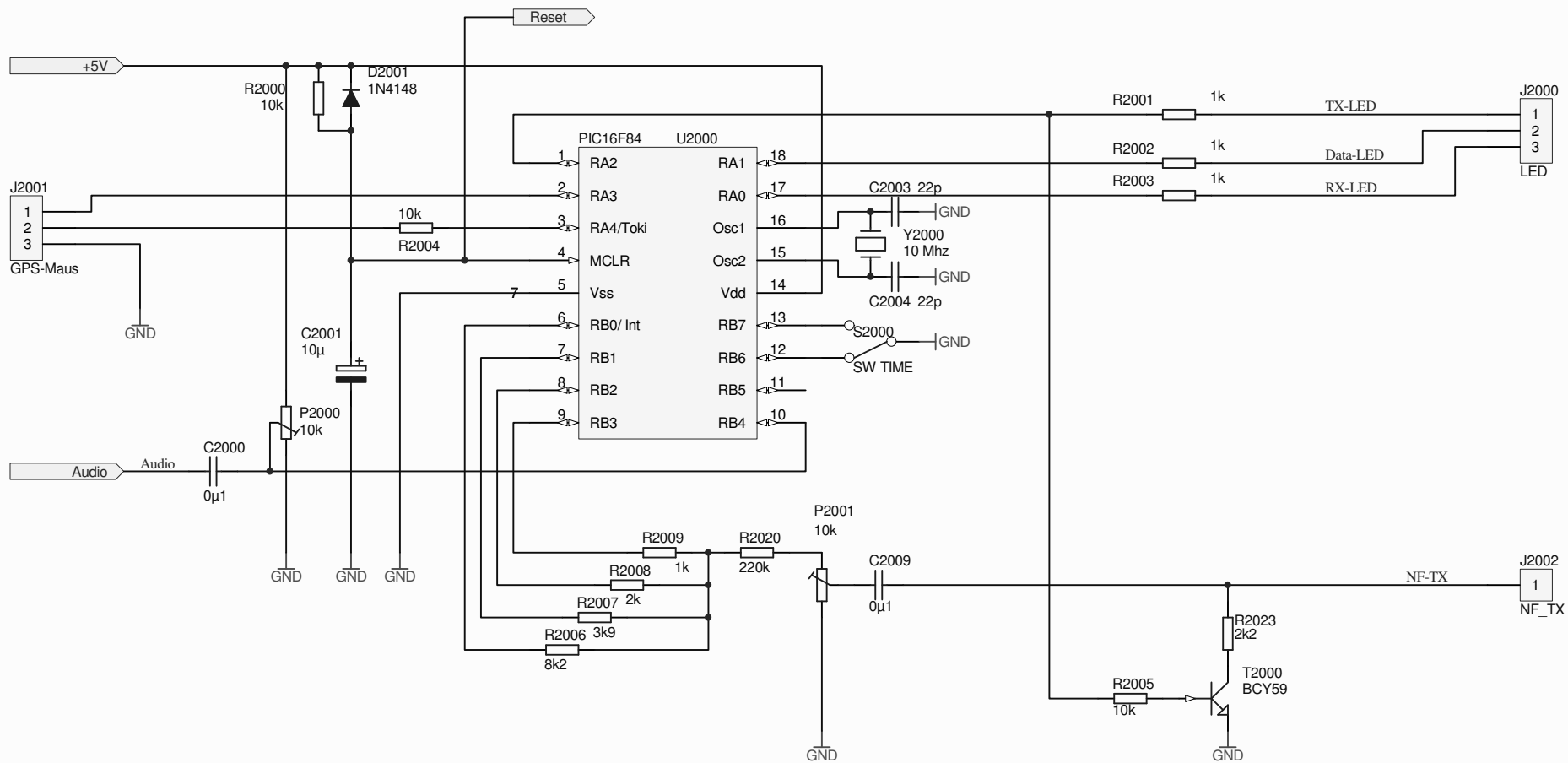
TITLE: Display		Ingenieurbüro RPE Dipl. Ing. Rolf-Peter Egler Strassbergerstrasse 47 80809-MÜNCHEN		REVISION A
DATE: 17.09.2006	TIME: 22:23:27	SHEET: 5 OF 7		
FILE: C:\Dokumente und Einstellungen\Ich\Eigene Dateien\CAD\Eigene Bibliotheken\PCB\TestLib\PeekPack_Ultramas\Documents\Display.Sch				

1

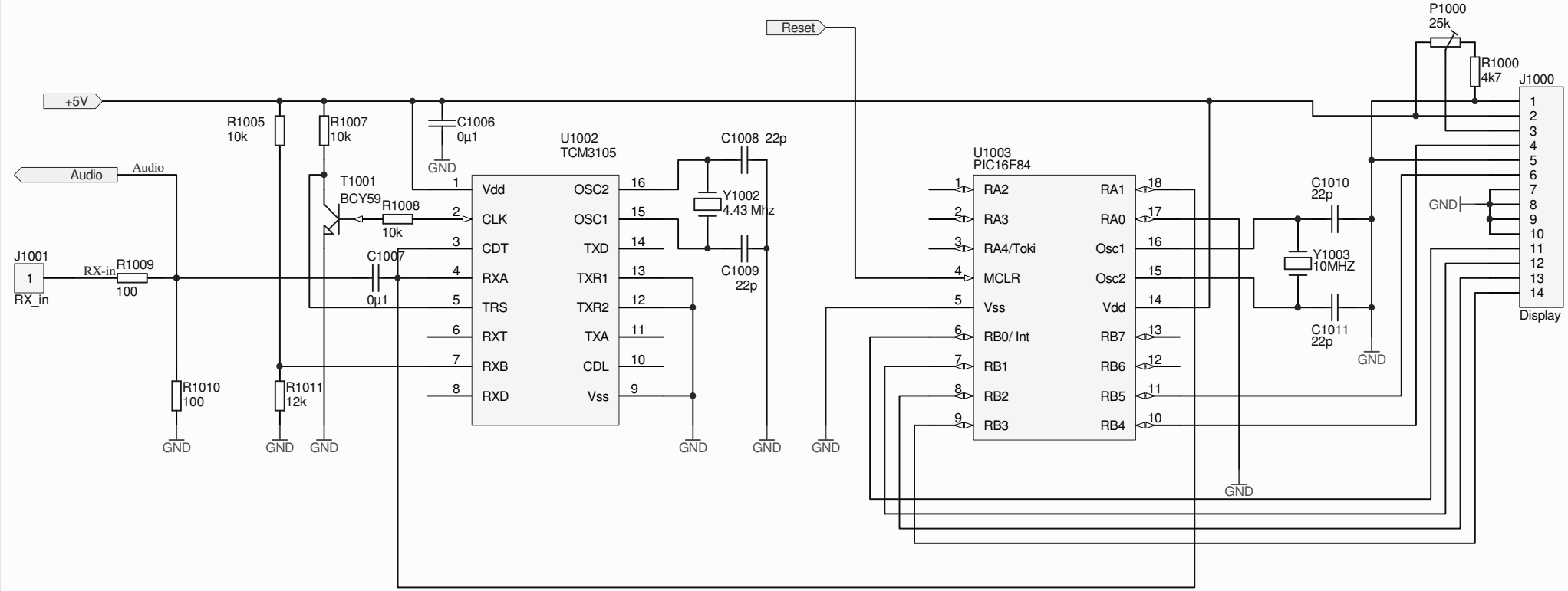
2

3

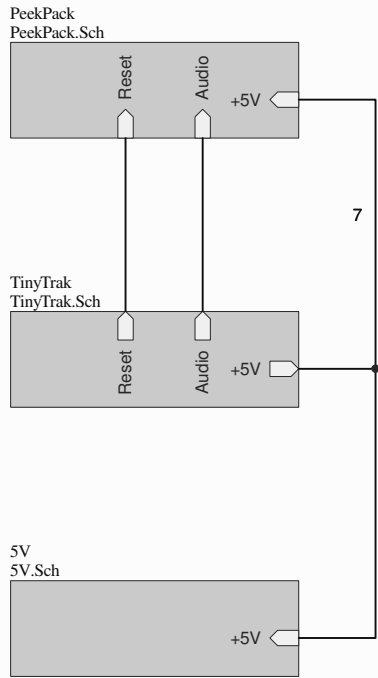
4



TITLE: TinyTrak		Ingenieurbüro RPE Dipl. Ing. Rolf-Peter Egler Strassbergerstrasse 47 80809-MÜNCHEN	REVISION A
DATE: 17.09.2006	TIME: 22:23:47		
FILE: C:\Dokumente und Einstellungen\Ich\Eigene Dateien\CAD\Eigene Bibliotheken\PCB\TestLib\PeekPack_Ultramas\Documents\TinyTrak.Sch			



TITLE: PeekPack		Ingenieurbüro RPE Dipl. Ing. Rolf-Peter Egler Strassbergerstrasse 47 80809-MÜNCHEN	REVISION A
DATE: 17.09.2006	TIME: 22:24:06		
FILE: C:\Dokumente und Einstellungen\Ich\Eigene Dateien\CAD\Eigene Bibliotheken\PCB\TestLib\PeekPack_Ultramas\Documents\PeekPack.Sch			



TITLE: Überblick Tiny-Peek-Pack-Trak		Ingenieurbüro RPE Dipl. Ing. Rolf-Peter Egler Strassbergerstrasse 47 80809-MÜNCHEN	REVISION A
DATE: 17.09.2006	TIME: 22:24:25		
FILE: C:\Dokumente und Einstellungen\Ich\Eigene Dateien\CAD\Eigene Bibliotheken\PCB\TestLib\PeekPack_Ultramas\Documents\Überblick.Sch			

