

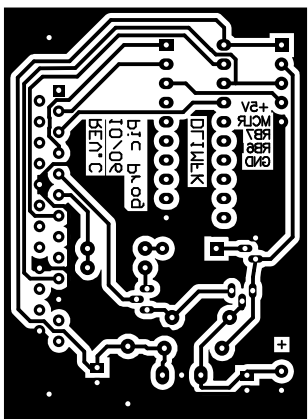
Projekt:
Pic-Programmiergerät nach www.sprut.de

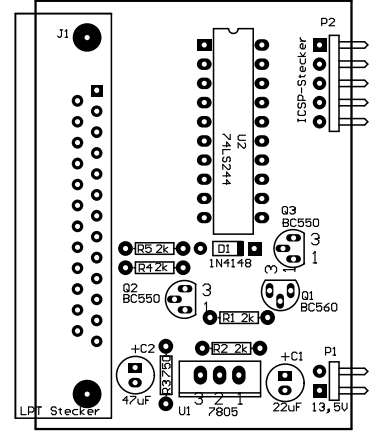
Datei: Picprog1.SchDoc

Tomtom
DL1MFK

Datum: 09.10.2006
 Uhrzeit: 00:27:24

Rev.: C





1