

1

2

3

4

A

A

B

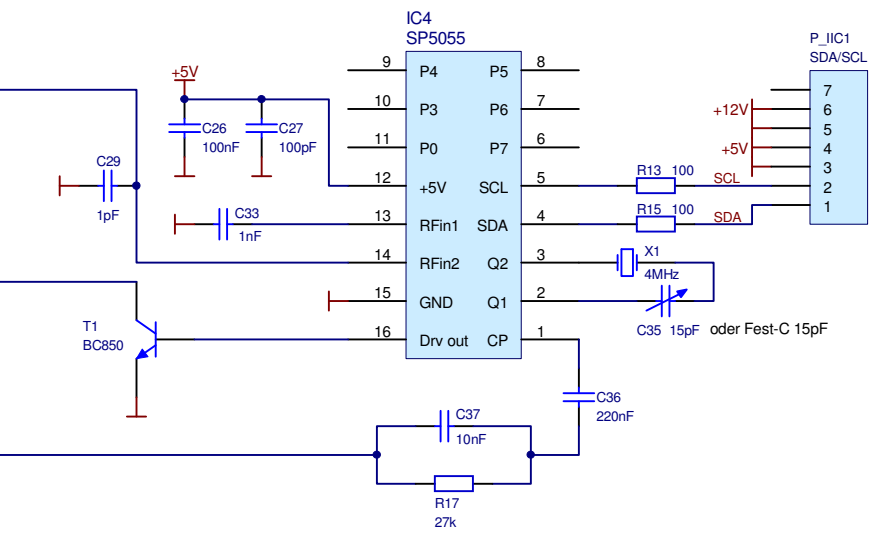
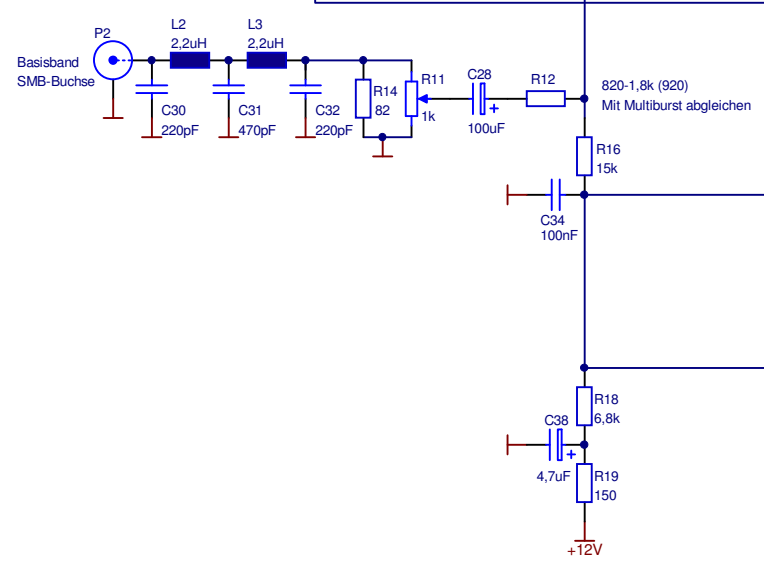
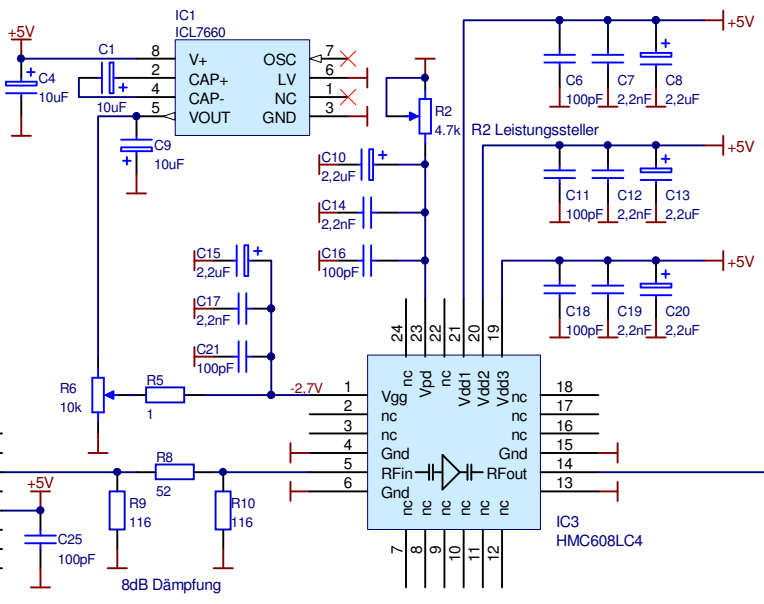
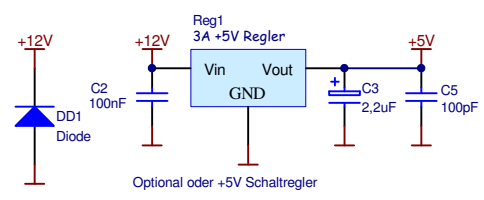
B

C

C

D

D



Projekt:  
**10GHz PLL ATV TX 600mW**  
Platinenmaße für Schuster-Gehäuse: 71,35 mm x 34,65

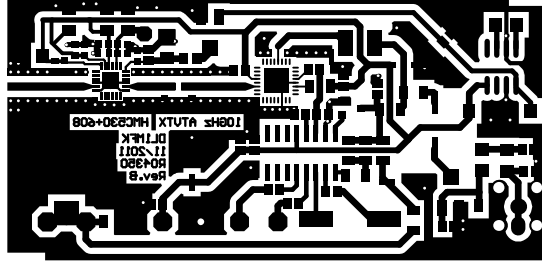
Tomtom  
**DL1MFK**  
Datum : 04.03.2012  
Uhrzeit : 00:48:53  
Rev.: A

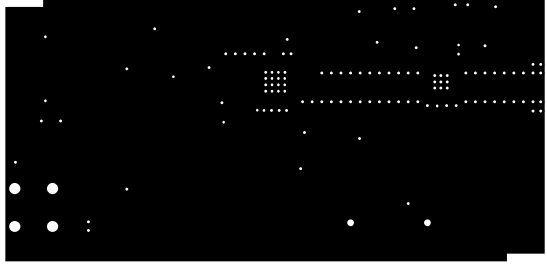
1

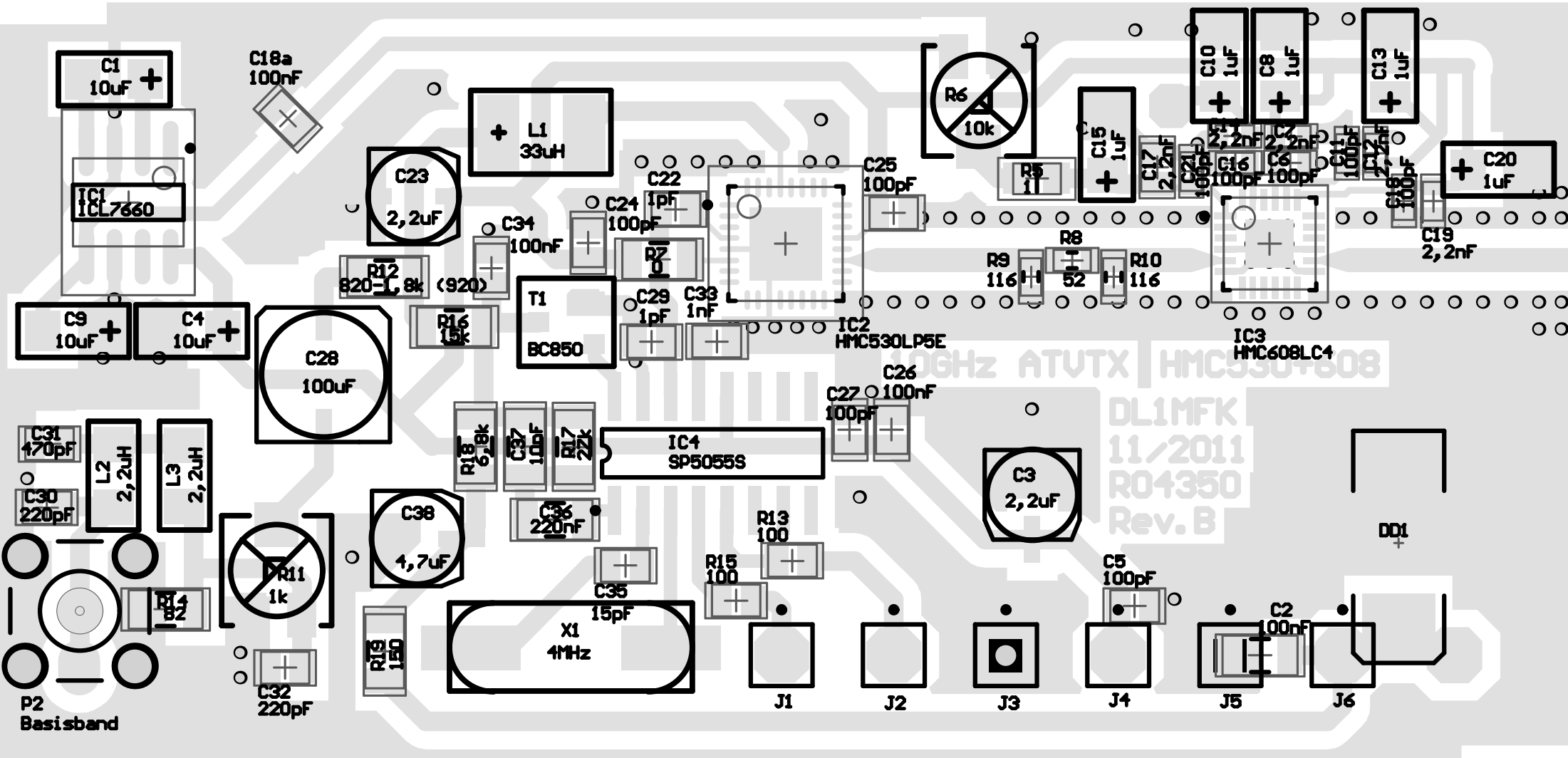
2

3

4







1.9GHz ATVTX | HMC530LP5E  
DL1MFK  
11/2011  
R04350  
Rev. B