

1

2

3

4

A

A

B

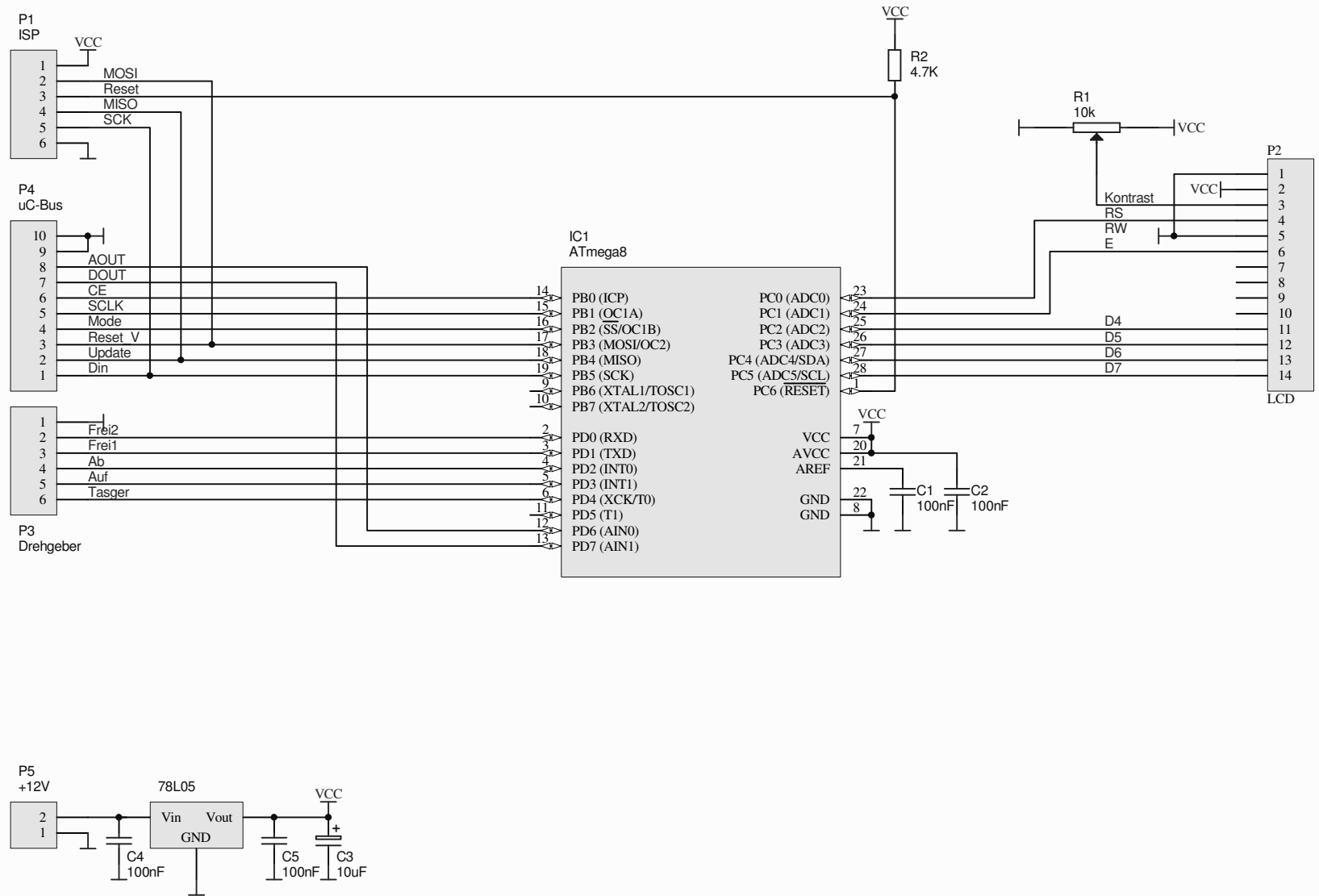
B

C

C

D

D



Projekt:  
**ATmega8 Testboard mit LCD**

**Tomtom**  
**DL1MFK**

Datei: MAX4357\_CPU\_2x16 Disp\_V1.SchDoc

Rev.: **D** Datum: 03.09.2010  
 Uhrzeit: 15:49:51

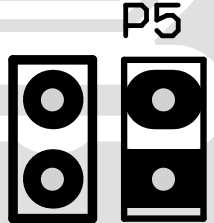
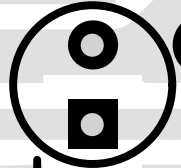
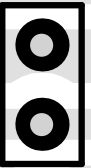
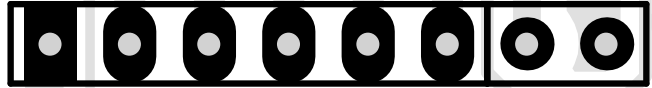
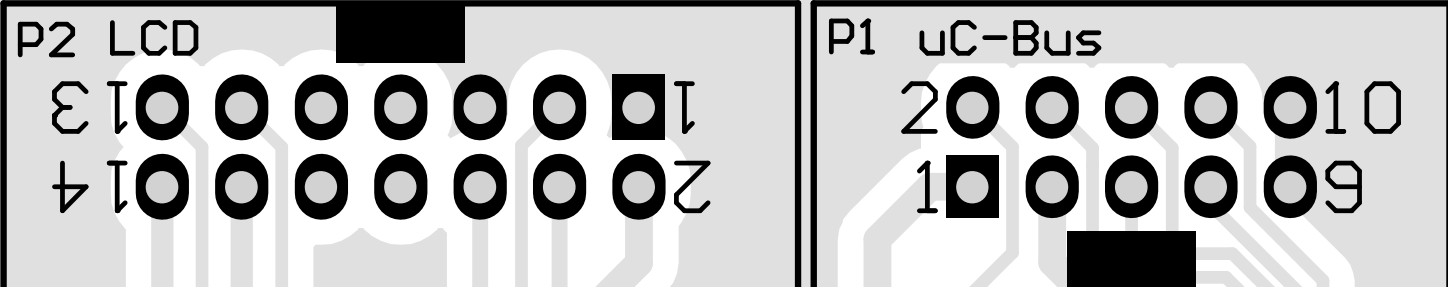
1

2

3

4

DL1MFK 08.10  
Video-Steuerung



C5 100nF R2 4.7k C3 10uF 78L05

