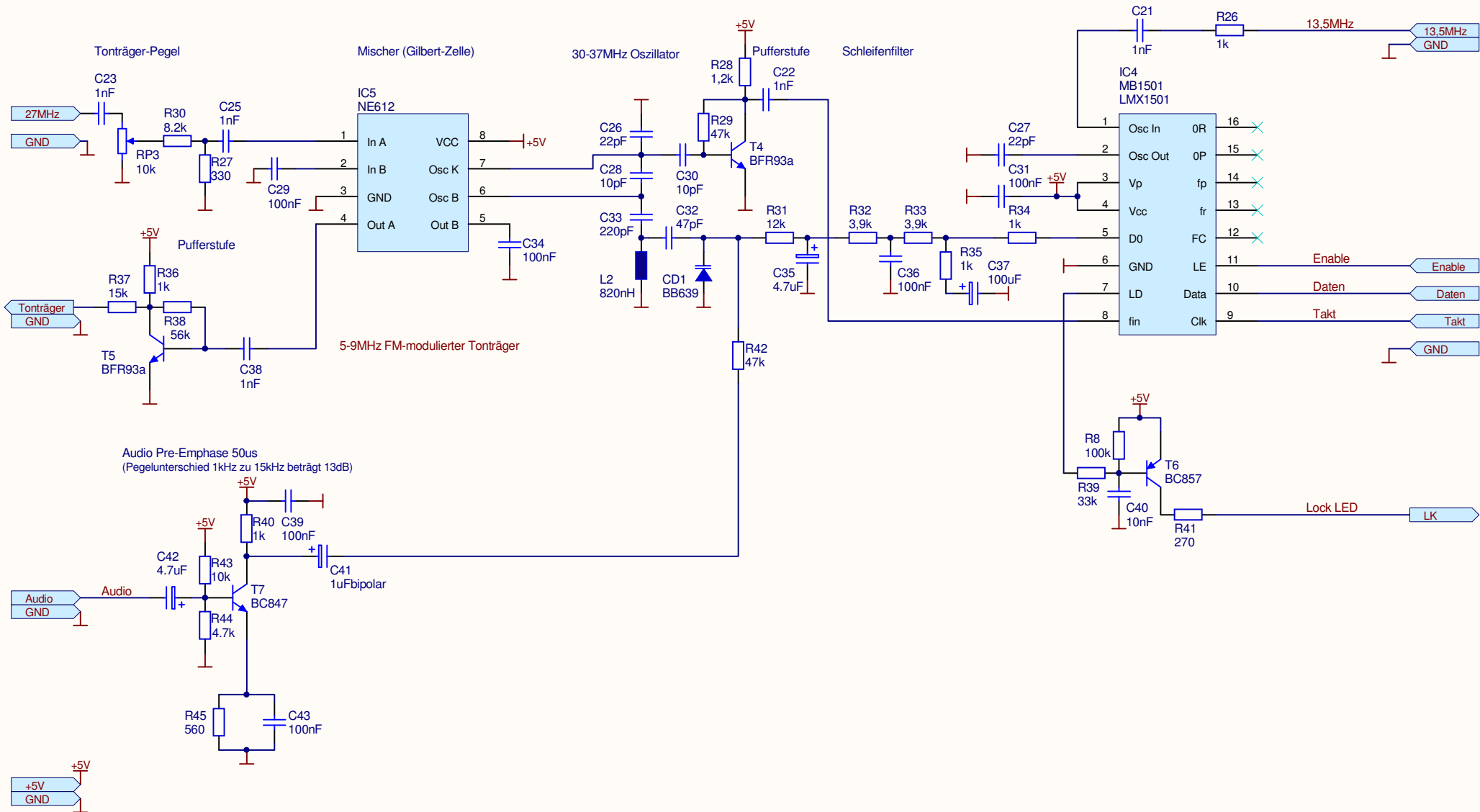
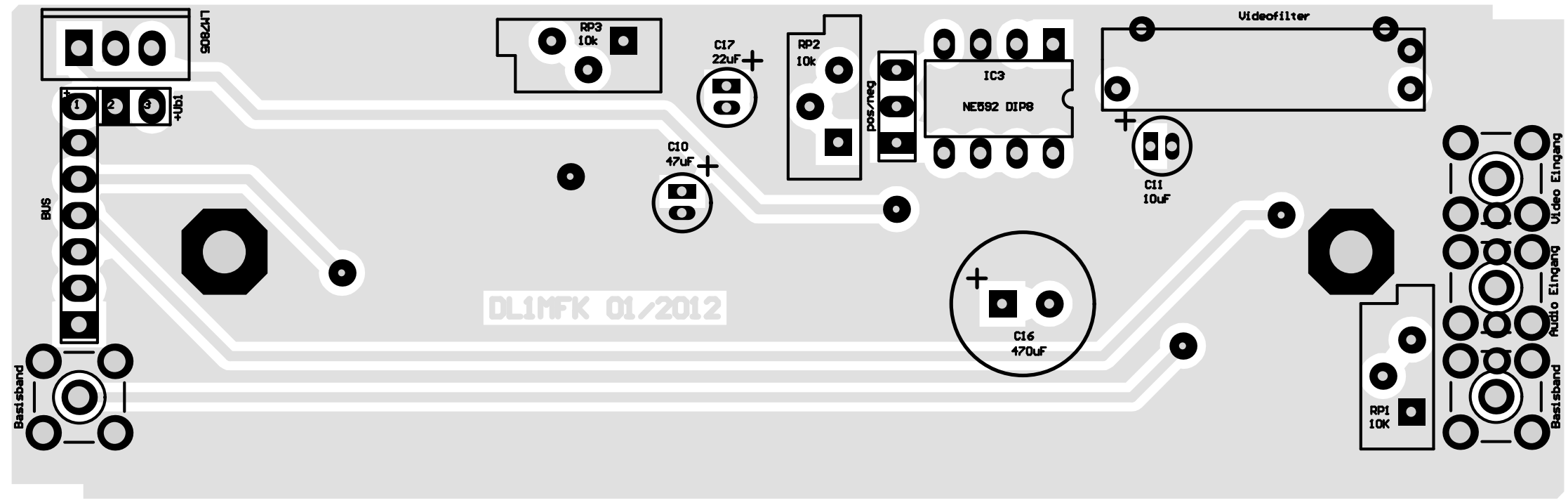


max. 2Vss @ 5MHz BB-Signal

Projekt:
Video und Takt-Aufbereitung QI-Modul

Tomtom
DL1MFK
 Datum : 22.01.2012
 Uhrzeit : 20:42:29
 Rev.: A





908241

RP3
10k

C17
22uF +

RP2
10k
pos/neg

IC3
NE592 DIP8

Videofilter

C11
10uF

C10
47uF +

C16
470uF +

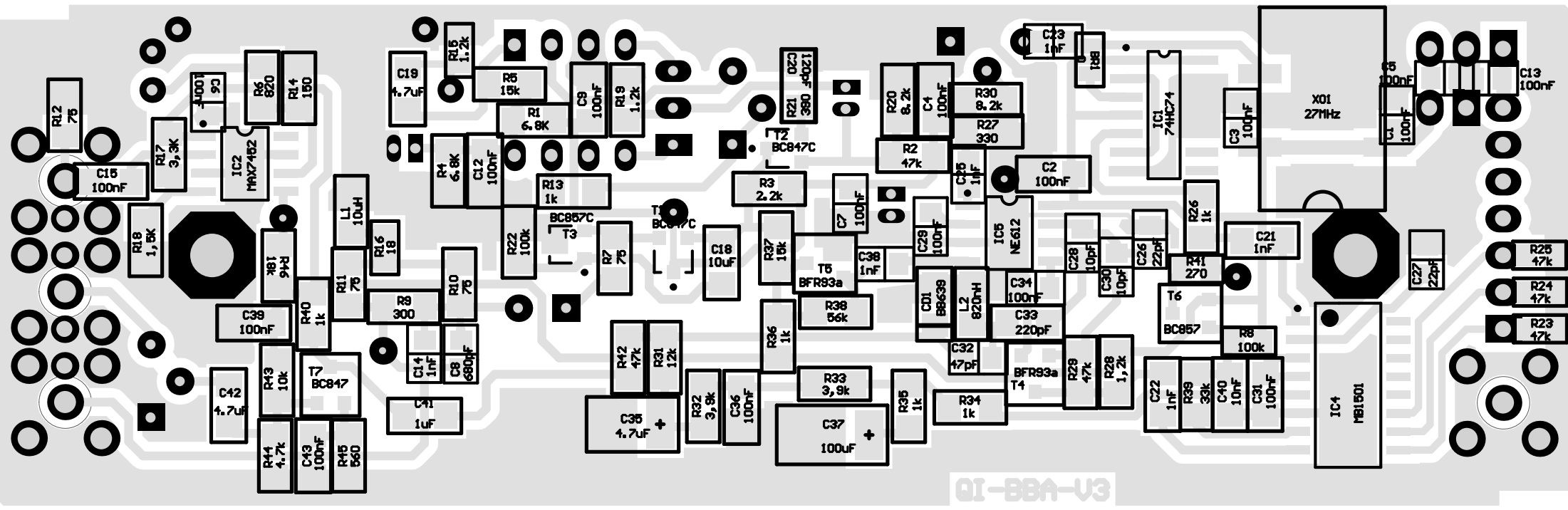
RP1
10k

DL1MFK 01/2012

BUS

Basiaband

Basiaband
Audio Eingang
Video Eingang



01-BBA-V3

